



Merkez Fabrika

Büyükkayacık OSB Mh. Kuddusi Cd. No:1 Selçuklu / Konya / TÜRKİYE

Telefon: +90 332 239 06 10

E-Mail: serin@serin.com.tr

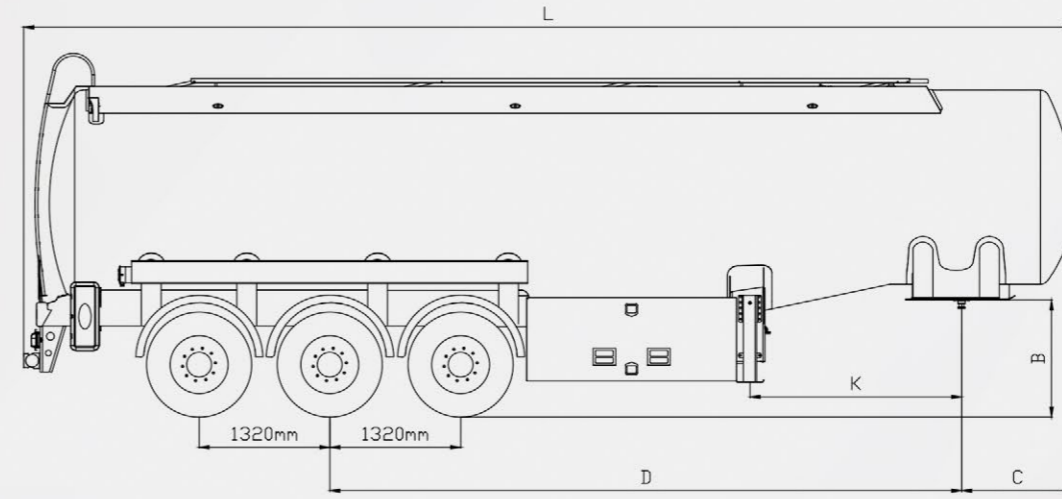
O yere yakın
Siz sevdiğlerinize...

444 29 23

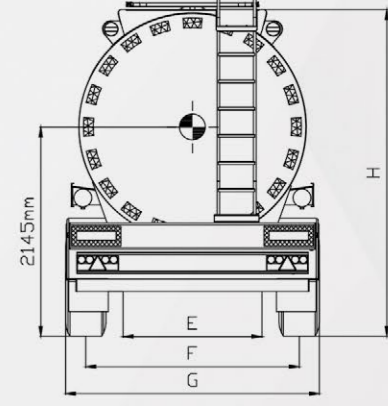
serin.com.tr



ADR'li Tanker



36000 L ADR'Lİ TANKER



ADR'Lİ TANKER TEKNİK VERİLER

5. Teker Yüksekliği (B)	1.150 mm	Park Ayağı ile Kingpin Arası (K)	2135 mm
Tanker Çapı	2.300 mm	Yükseklik (H)	3.400 mm
Genişlik (G)	2.550 mm	Ön- Kingpin Arası Mesafe (C)	1.135 mm
Dingil Mesafesi (D)	6.375 mm	Tank Hacmi (Brüt)	38.500 l
Dış Uzunluk (L)	10.600 mm	Tank Hacmi (Net)	36.000 l
Lastik İz Genişliği (F)	2.140 mm	Boş Ağırlık (Stepnesiz)	5.250 kg
Şasi Merkezi (E)	1.400 mm	Tanker Hacim Dağılımı (Net Hacimde)	*Bölme hacimleri sırayla: 10.000l / 6.500l / 6.500l / 6.500l / 6.500l

ADR'Lİ TANKER TEKNİK ÖZELLİKLER

Şasi	Yüksek mukavemet sağlayan özel alaşimli alüminyumdan imal, mukavemeti artırılmış yüksek kapasiteye sahip olan ekstrüzyon lonjerondan meydana gelen ve alüminyum kros bağlantılı şasi.
Fren Sistemi	UN ECE R13 regülasyonuna uygun EBS 2S / 2M anti blokaj sistemine ve RSS elektronik denge kontrol sistemine sahip çift devreli bir elektro-pnömatik fren sistemi.
Dingil Kaldırma	1. dingilde Fren Sistemine programlanmış, hava yastık basıncı ve hız değerlerine göre otomatik çalışan dingil kaldırma sistemi.
Dingil Özelliği	22,5" Janta uygun 3 x 9 Ton taşıma kapasiteli.
Lastik ve Jant	Serin seçimi olan 6 adet + 1 adet (Stepne) 385 / 65 R 22,5 ebetlarında lastik ve alüminyum jant.
Elektrik Sistemi	UN ECE R48 regülasyonu ve ADR mevzuatına uygun 1x15 pinli bağlantı soketine sahip ASPÖCK ECOLED2 led aydınlatma sistemi.
Mekanik Ayak	ISO 1762-2 standartına uygun, 24 ton teknik taşıma kapasiteli mekanik ayak.
Dolum Boşaltım Sistemi	Üstten ve alttan doluma uygundur.
Dolum Emniyet Tipi	Optik Mix sensörlü dolum emniyet sistemi.
Standart Donanım	Menhol boğazı + Nefeslik + Kontrol Bloğu + API Kaplin + Dip Vanası + Buhar Adaptörü
Gaz Dönüş Hattı	Tankın sağ tarafında, iç çapı DN100 olan 1 adet gaz geri dönüşüm hattı bulunmaktadır.
Havuz	Tank üst kısmında, üstten dolum esnasında, aşırı dolumdan dolayı ürünün çevreye yayılmasını önlemek amaçlı özel ekstrüzyon profilden imal edilmiş tank boyunca uzanan havuz.
Dolum-Boşaltım Yeri	Sadece sağdan dolum-boşaltıma uygundur.
Hortum (±100mm)	5m uzunluğunda, her iki ucu dişi 3" kamluk kaplinli 1 adet hortum.
Dolum-Boşaltım-Armatür Dolabı	1 Adet kapağı yukarı doğru paralel şekilde açılan dolum-boşaltım-armatür dolabı.
Yemek Dolabı	1 Adet 70cm yemek dolabı.
Su Tankı	Paslanmaz krom malzemeden imal edilmiş 60L su tankı.

NOT: Serin teknik özellik ve donanımda önceden bildirmeden değişiklik yapma hakkını saklı tutar. Fotoğrafta ve teknik resimde görünen bazı ekipmanlar ve özellikler aracın standart donanımında olmayabilir. Satıcının veya üreticinin, siparişi veya sipariş edilen malı tanımlamak için kullandığı işaret veya numaralardan herhangi bir hak iddia edemez. Renk farklılıkları baskı tekniğinden kaynaklanabilir.

